

ФМТИ — ФизМат-Техно Идеи решения проблем.

Ша С.В.

Дарю всему человечеству! Думайте. — Ша С.В.

Оглавление

1. Гипотеза образования материков на Земле и морей на Луне.....	2
1.2. Обнаружены следы «Теи» - планеты, упавшей на Землю и образовавшей Луну.....	5
1.3. Есть ещё люди с такими же идеями.....	6
2. Планеты и Пояса астероидов.....	6
2.1. Правило Тициуса-Боде.....	6
2.2. Пояса астероидов.....	9
2.3. Связка Земля - Луна.....	11
3. Тёмная материя и тёмная энергия.....	11
4. Механизм турбулентности.....	12
5. Об эфире, Хиггсе и торсионках.....	13
6. Материя и Антиматерия. Хиггсон и Антихиггсон.....	13
7. Создан ВЕЧНЫЙ двигатель!.....	14
7.2. Невозможность Вечного Двигателя.....	14
8. О свойствах частиц.....	15
8.1 Почему все электроны одинаковые?.....	15
8.2 Почему все электроны движутся?.....	16
9. Великая Теорема Ферма.....	16
10. Дискретность пространства и/или времени.....	16
11. Парадокс Гиббса.....	18
12. Проблемы Теории Информации с парадоксом Гиббса.....	19
13. Тёмная материя.....	20
14. Солитон.....	20
15. Высокотемпературная сверхпроводимость.....	21
16. Чёрные дыры должны выбрасывать внутреннюю материю.....	21
17. Время, Пространство, Материя.....	22
18. Тёмная материя и линзирование при столкновении галактик (по Эйнштейну).....	23
19. Большой Взрыв.....	23
20. Хаос = Реальность — Информация.....	23
21. Рождение ВСЕГО.....	23
22. Парадокс Лжеца порождает топологию границ.....	24
23. Объёмная фотография (сам сфоткал).....	24
24. Нужность СТО Эйнштейна.....	26
25. Термоядерные электростанции.....	26
26. Постоянная Тонкой Структуры.....	27
27. Диполь должен излучать вдоль оси электромагнитные волны. Возможно продольные.....	27
28. Внутри Солнца должна быть планета.....	28
29. Обратная матрица.....	28
30. Новая наука «Причинно - Следственных связей».....	29
30.2. Проверим на парадоксе лжеца.....	29
31. Горячее охлаждается в холодильнике быстрее, чем прохладное.....	30
32. Светящийся поезд и тёмный туннель-парадокс ли это Специальной Теории Относительности?.....	30
33. Пространство, материя, эфир и Принцип Относительности Галилея.....	31

34. Логика.....	31
35. Сдвиг фазы у индуктивности и ёмкости.....	32
36. Различные пропорции в физике.....	32
37. Электрический мост.....	32
38. При потеплении в квартире люди мёрзнут.....	34
39. Парадокс близнецов в СТО и ОТО.....	34
40. Течение времени в обратную сторону и превышение скорости света.....	36

1. Гипотеза образования материков на Земле и морей на Луне.

Ша С.В.

Луна и Земля по чуть-чуть разлетаются и затормаживают своё вращение.

А несколько млрд лет назад Л и З были настолько близки, что сутки на Земле равнялись обороту Луны вокруг Земли. Л и З всегда были повёрнуты друг к другу одной стороной. Естественно, что центральные части З и Л были смещены друг к другу и не находились в геометрических центрах. Это приводило к выпучиванию материков Земли в сторону Луны. Аналогичные процессы происходили на Луне, но она была более холодной, что приводило к образованию лунных морей. (Кстати, мне тут подсказал marsdmitri модератор из «Вся физика» sfiz.ru, что советские учёные доказали, что каждые 160 миллионов лет материка сближаются и расходятся. Значит сближается и удаляется и Луна от Земли. Ура!!!))) А Австралийские учёные считают период схождения-расхождения материков 300-500 миллионов лет.

<https://lenta.ru/news/2022/10/03/ocean/>

А 12.10.2022 учёные построили модель удаления-сближения Земли и Луны: <https://lenta.ru/news/2022/10/12/farfarmoon/>

Кстати, площадь материков приблизительно соответствует диску Луны. Или соответствовало раньше.

Когда Луна отдалилась, действие этих сил упало, и единый материк стал раскалываться.

В этом процессе замешана не только сила приливов (иначе бы второй материк образовался бы с другой стороны Земли), но и смещение ядра Земли к близкой Луне. Последнее обусловило наличие одного материка.

Силы прилива действуют с двух сторон Земли или Луны, а при сближении Земли и Луны проявляют себя силы Архимеда, потому материка Земли и моря Луны с одной стороны наших шариков.

Близость ядра к одной части коры Земли вызвало её нагрев и подъём, а противоположная сторона охладилась. Этим же механизмом можно объяснить формирование такой структуры коры, что до сих пор материкам диаметрально противоположны океаны. (А можно объяснить

формированием под океанами своих структур, подобных материкам, только других, может быть более тяжёлых.)

Мы думаем, что на Луне не образовались возвышенности, поскольку у Луны очень толстый слой коры. Похоже, что и внутри очень маленький шарик магмы, в котором находятся ядро. Луна намного холоднее Земли.

Солнце сильнее притягивает Землю, чем Луна; но у притяжения Луны больший градиент силы (вторая производная потенциала гравитации).

Есть ещё одна особенность:

если внимательно посмотреть на материки, какими она были раньше, а раньше все материки должны были образовывать круг. А они образуют полумесяц, даже с учётом недавно открытого материка «Новая Зеландия». Для круга не хватает ещё одного материка на востоке, вместо моря Тетис.

Будем искать! (Уже открыли и материк вокруг Гренландии.)

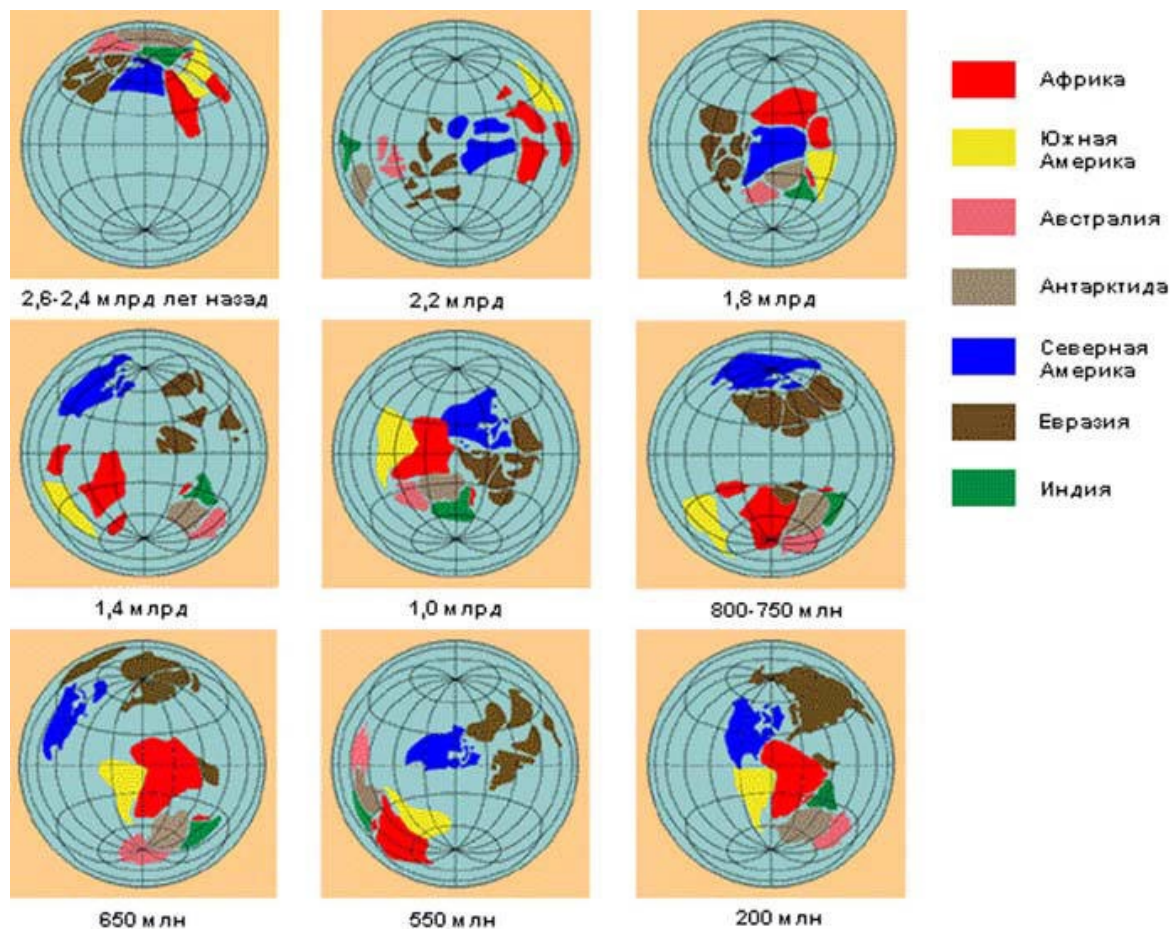
14.10.2023 прочёл об открытии материка Понт между Японией и Новой Зеландией. Четверть Тихого океана занимал.

<https://lenta.ru/news/2023/10/11/plate/>

А может быть Луна была не в одной точке, а ходила в виде полумесяца или по кругу, тогда вместо моря Тетиса материка бы не было. Всё может быть.



Хотелось бы повнимательнее рассмотреть другой рисунок:



На нём материки то сходятся, то расходятся. Похоже Луна то приближалась к Земле, то удалялась.

Идею подхватили массы:

<http://www.sciteclibrary.ru/cgi-bin/public/YaBB.pl?num=1504858840>

Серёга

Академик



Отсутствует

Сообщений: 857

Зарегистрирован:

22.03.2017

Пол: ♂





Гипотеза образования материков на Земле и морей на Луне.

08.09.2017 время 11:20:40

Печать

Луна и Земля по чуть-чуть разлетаются и затормаживают своё вращение. А несколько млрд лет назад Л и З были настолько близки, что вращение Земли равнялось периоду вращения Луны вокруг Земли. Л и З всегда были повернуты друг к другу одной стороной. Приливные силы Луны и подняли древний материк над морским дном, а приливные силы Земли образовали на видимой стороне Луны моря. Кстати, площадь материков приблизительно соответствует диску Луны. Или соответствовало раньше. Когда Луна отдалась, действие приливных сил упало, и единый материк стал раскалываться.

Всем счастья и здоровья!

<p>ВИТАЛИЙ ТРУБИН Академик  <input type="checkbox"/> Отсутствует</p> <p>Сообщений: 284 Зарегистрирован: 12.01.2020 Пол: </p>	<p> Re: Гипотеза образования материков на Земле и морей на Луне. Reply #3 - 15.03.2020 время 06:08:28</p> <p style="text-align: right;"> Печать</p> <p>Сергею.</p> <p>Это что все??? Супер краткое изложение тезисов??? Хотя на ум пришла поговорка или пословица: Краткость, сестра таланта. У геологов и философов, это был бы трактат на полсотню страниц или больше. Один детский вопрос: У нас образовались горы, а почему на луне тоже не образовались горы, а моря. Механика то одна по идее.</p>
--	---

И опубликовал статью:

<http://www.sciteclibrary.ru/cgi-bin/public/YaBB.pl?num=1584259720>

Друзья, пользуйтесь идеями, но сумлинно, консайсно. В общем, по совести.

Если сейчас расстояние от Земли до Луны 380тыс.км, и оборот Л вокруг З 28 дней, то по Закону Кеплера, чтобы оборот был 1 сутки (24часа) расстояние должно быть 41тыс.км. З-Л имеют соотношение масс 81:1, поэтому $1/82$ (расстояние от Центра Масс З-Л до Геометрического Центра Земли) $41/82 = 500$.км. Так если Центр Земли был смещён на 500км, неужто поверхность Земли не могла приподняться на 2км?

Когда Луна отошла и Ядро Земли вернулось к Геометрическому Центру Земли, Континент Индию «рвануло» от Африки на Север.

(Под Индийском океане было Ядро Земли.) А ещё и Луна могла закрывать Общий Материк от Солнца.

Кстати, вода-то тоже была собрана над Общим Материком. Похоже больше она-то и образовала следы моря Тетиса.

Расчёт энергии Лунного влияния на Землю.

Работа равна силе на расстояние. И мощности на время. Взяв силу Притяжения Луной Земли на примерно радиус Земли получим 10^{27} Дж это в миллион раз больше влияния атмосферных явлений за те же 7 суток, а именно 10^{15} Вт * 7суток = 10^{21} Дж. Да это и так понятно, никакой циклон не поднимет земную кору на 30см, как Луна, или 10см, как Солнце.

1.2. Обнаружены следы «Теи» - планеты, упавшей на Землю и образовавшей Луну.

Ша С.В.

Следы планеты Теи обнаружены под материками. Это могло породить образование самих материков и их постоянное плавание на поверхности магмы.

В случае с падением Теи и поглощения её Землёй, не требуется очень близкое приближение Луны к Земле для образования материков. Вполне вероятно, что в этом случае, для образования материков Луна совсем не нужна.

А вот для движения материков Луна нужна. Так же, как её приближение и удаление нужно для объяснения периодического схождения и расхождения материков.

Так же в случае с Теей первоначальный материк мог быть в виде кольца, а не сплошного диска.

При гравитации существуют устойчивые положения трёх тел в виде правильного треугольника. Если взять за основу такого треугольника Солнце и Землю, то таких правильных треугольников будет 2. Предполагаю, что в одной внешней вершине зародилась Луна, а в другой Тея. Тея упала на Землю, а Луна стала вращаться вокруг Земли. Этим можно объяснить все наблюдаемые факты.

1.3. Есть ещё люди с такими же идеями.

На сайте «Новая теория» недавно нашёл сообщение от 19 декабря 2011 года Виктора Яновича с теми же идеями о движении материков Земли под действием Луны. Вот ссылка:

<http://www.newtheory.ru/astronomy/o-prichine-dreyfa-materikov-t1513.html>

Я свою гипотезу выдвинул в 2015 году. Прочитал же идеи Виктора Яновича после придуманной мною гипотезы и только 19 мая 2024 года.

2. Планеты и Пояса астероидов.

Ша С.В.

2.1. Правило Тициуса-Боде.

Ша С.В.

Правило Тициуса-Боде, описывающее закономерность радиусов орбит планет, можно посмотреть в Википедии.ру:

https://ru.wikipedia.org/wiki/Правило_Тициуса_—_Боде

В общем, оно констатирует геометрическую прогрессию плюс константу для радиусов орбит планет.

Теоретическое обоснование (Ша С.В.).

Будем считать, что планеты образовались из газо-пылевой туманности с булыжниками вокруг одиночной Звезды. Для простоты примем, что туманность плоская с постоянной толщиной $h = \text{const}$. Планеты будут летать по круговым орбитам. Образуются они из колец туманности с внутренним радиусом $R_{\text{внутр}}$ и внешним радиусом $R_{\text{внеш}}$. Для простоты будем называть очередную планету Землёй. Условный радиус родившейся планеты будем обозначать $r_{\text{земл}}$. Плотность туманности $\rho_{\text{тум}}$ и планет $\rho_{\text{земл}}$ постоянны.

Введём коэффициент k : $R_{\text{внеш}} = k \cdot R_{\text{внутр}}$.

Закон Кеплера. $\frac{R^3}{T^2} = \text{const}$, $T = \frac{2\pi R}{V}$, где R — радиус, T — период

вращения и V — скорость вращения. Тот же закон через R и V

$$R V^2 = \text{const}$$

Равенство масс кольца туманности и Земли.

$$\rho_{\text{тум}} \pi (k^2 - 1) R_{\text{внутр}}^2 h = \rho_{\text{земл}} \frac{4\pi}{3} r_{\text{земл}}^3, \text{ короче}$$

$$r_{\text{земл}} = \text{const} \sqrt[3]{(k^2 - 1) R_{\text{внутр}}^2}$$

Интегральный инвариант Пуанкаре-Картана.

В Википедии.ру [Интеграл Пуанкаре — Картана](#) для замкнутого цикла C :

$$\oint_C \left(\sum_i m_i v_i dx_i - H dt \right) = \text{const} \quad \text{Будем брать цикл при времени } t = \text{const}$$

($dt=0$), массах частичек $m_i = \text{const}$ и циклу C , проходящему внешнему, внутреннему и радиально от внешнего к внутреннему радиусу и обратно. Это с одной стороны, а с другой для Земли по внешнему радиусу. Это упрощение, кто хочет, может взять интегралы по всему объёму кольца и шара Земли, разбив их на циклы и проинтегрировав в виде $\int \oint \dots$. Лично мне и этого достаточно.

Учтя Кеплера для кольца туманности и радиуса земли и соответствующих скоростей, получим:

$$\oint_C \left(\sum_i m v_i dx_i \right) = 2\pi m (R_{\text{внеш}} V_{\text{внеш}} - R_{\text{внутр}} V_{\text{внутр}}) = \text{const} (\sqrt{k} - 1) \sqrt{R_{\text{внутр}}}$$

==

$$\text{const} V_{\text{земл}} r_{\text{земл}} = \text{const} \sqrt{r_{\text{земл}}}$$

$$r_{\text{земл}} = \text{const} (\sqrt{k} - 1)^2 R_{\text{внутр}}.$$

Приравняем радиусы Земли, полученные из сохранения масс и Интеграла Пуанкаре, получим выражение для внутреннего радиуса кольца туманности:

$$R_{\text{внутр}} = \text{const} \frac{k^2 - 1}{(\sqrt{k} - 1)^6} .$$

Переменных 3, а уравнений 2, поэтому добавим ещё одно уравнение.

Планета — это ещё не совсем планета, а протопланетное облако. И его радиус должен быть в половину от ширины кольца, то есть:

$$r_{\text{земл}} = \frac{(k-1)}{2} R_{\text{внутр}}$$

Эта система всегда будет иметь решение для k .

Кто хочет, может посчитать поточнее. Либо для переменных толщин туманности, либо изменяемых плотностей и т.д.

Приравняв внешние радиусы колец одних колец, к внутренним других, получим геометрическую прогрессию плюс константу.

Это всё хорошо, а где же в кольце туманности находится сама планета?

Кеплер утверждает, что $V^2 R = C_o^2 = \text{const}$.

Масса планеты равна массе кольца туманности

$$M_{\text{пл}} = \rho_{\text{тум}} \pi (k^2 - 1) R_{\text{внутр}}^2 h$$

А сумма импульсов тонких подколец туманности до рождения планеты должна равняться импульсу планеты.

Импульс кольца равен импульсу планеты с радиусом орбиты R .

Тогда

$$\int_{R_{\text{внутр}}}^{k R_{\text{внутр}}} p dR = \int_{R_{\text{внутр}}}^{k R_{\text{внутр}}} 2 \pi h \rho_{\text{тум}} C_o R^{1/2} dR = \frac{4}{3} \pi h \rho_{\text{тум}} C_o (k^{3/2} - 1) R_{\text{внутр}}^{3/2}$$

==

$$M_{\text{пл}} V_{\text{пл}} = \rho_{\text{тум}} \pi (k^2 - 1) R_{\text{внутр}}^2 h C_o R^{-1/2}$$

Получаем радиус планеты R относительно внутреннего радиуса кольца туманности $R_{\text{внутр}}$:

$$R = \left(\frac{3}{4} \cdot \frac{k^2 - 1}{k^{3/2} - 1} \right)^2 R_{\text{внутр}}$$

Итог: Мы получили постоянный коэффициент k зависимости положения планеты, относительно внутреннего радиуса кольца, из которого формируется эта планета.

Пусть a_i будет расстоянием между внешним радиусом $(i-1)$ -й планеты и внутренним радиусом i -й планеты. А b_i выражает зависимость k от плотности и толщиной i -го кольца протопланетного диска.

Тогда общее выражение для радиуса i -й планеты:

$$R_i = a_i + b_i k R_{i-1}$$

При постоянстве плотности и толщины протопланетного диска $b_i=1$.

И при нулевых расстояниях между кольцами протопланетного диска $a_i=0$. Получаем $R_i = A + Bk^i$. Это и есть зависимость Тициуса-Боде.

2.2. Пояса астероидов.

Ша С.В.

В Солнечной системе сначала идут 4-е лёгкие планеты, потом пятым пояс астероидов. Затем идут 4-е тяжёлые планеты, для которых 4-е лёгкие можно не учитывать, и опять пояс астероидов.

(Потом идут 4 планеты и пояс, у которых плоскость вращения сильно отличается от предыдущих планет. А потом, похоже, пойдут 4 планеты и пояс, которые будут вращаться в противоположную сторону. Но это только гипотеза. А скорее всего, 4-я пятёрка (4 планеты и пояс астероидов) будет из супер-гигантов, а только 5-я пятёрка будет вращаться в противоположную сторону.)

Прослеживается закономерность: из газовой-пылевой туманности формируются 4-е точечных объекта, а у 5-го сформироваться не получается.

Так и в математике: уравнения до 4-й степени могут быть выражены через их коэффициенты в аналитических функциях, а с 5-й и выше степенями — нет.

Объяснением этому могло бы быть отсутствие чётких решений моделей концентрации газовой-пылевой туманности для 5-го объекта.

Давайте анализировать!

Есть более менее постоянный коэффициент k , связывающий внешний и внутренний радиусы кольца туманности, образующий сначала протопланетный объект, а затем и планету. Внешний радиус одного кольца может не совпадать с внутренним следующего. Так же и k может изменяться в силу различных причин.

На планеты и протопланетные объекты могут воздействовать самые различные факторы. Учтя это, надо для i -й планеты искать устойчивые решения характеристического уравнения i -й степени:

$$a_i k^i + a_{i-1} k^{i-1} + \dots + a_1 k + a_0 = 0.$$

До 4 степени многочлены решаются. И решения аналитичные и гладкие.

А вот уже у 5-й степени решений нет. Там может всё происходить непредсказуемо.

Поэтому вместо 5-й планеты образуется пояс астероидов. Хоть 5-я планета и могла зародиться, но постоянная кото-васия развалила бы протопланетное облако.

С Юпитером и дальше, планетами гигантами, я уже разъяснения дал выше.

Похоже, что правило распространяется и на спутники планет. Там тоже несколько спутников, а потом кольца, как у Сатурна и Юпитера. Причины те же.

А сейчас начали открывать планеты за вторым поясом астероидов. Они лежат не в плоскости ближних планет. Этим и объясняется, почему предыдущие планеты особо не влияют на них. И похоже, что опять после четырёх планет пойдёт пояс астероидов.

Можно предположить, что за третьей четвёркой планет + пояс, в случае нестандартных характеристик протопланетного облака, могут быть ещё планеты. Поскольку в них характеристический многочлен содержит разные k .

Почему бы планетным системам, вообще, не обойтись без поясов астероидов? Почему за 4 мелкими планетами земного типа, не быть на 5-м месте Юпитеру и его группе из 4-х планет-гигантов?

Наверное, находясь на 5-м месте, Юпитер бы развалил всю первую группу планет земного типа, а так пояс астероидов сглаживает влияние планет гигантов, на первые 4-е.

2.3. Связка Земля - Луна.

Ша С.В.

Правдоподобными мне кажутся 2 варианта образования двойной планеты Земля — Луна.

1) В гравитационном поле есть решение для трёх точек в виде правильного треугольника. Солнце-Земля-Луна образуют этот треугольник. После чего Земля и Луна могли объединиться.

2) При конденсации из газовой-пылевой туманности мог появиться объект с очень большим моментом вращения. Этот момент мог оптимизироваться в 2 связанные точки. Это Земля и Луна. Чтобы одиночная планета не вращалась слишком быстро, часть момента ушла на момент вращения Луны вокруг Земли.

Отсутствие двойственности у Меркурия и Венеры объясняется близостью Солнца и малостью толщины протопланетных колец. А у Марса близостью Юпитера. Земля же далеко и от Солнца, и от Юпитера. А кроме того, толщина протопланетного кольца Земли довольно большая, и момент вращения получается большой.

3) Обнаружен остаточный диск от упавшей на Землю планеты «Тейя». Она должна была породить Луну, поэтому вполне вероятно, что связка Земля — Луна является случайным явлением.

3. Тёмная материя и тёмная энергия.

Ша С.В.

В центре галактики огромные излучения и гравитационные силы. Они разваливают атомы на электроны и протоны. Из закона сохранения импульса следует, что более лёгкие электроны получают большую скорость, а силы гравитации тормозят что протоны, что электроны одинаково. (Тормозное ускорение у них одинаково.) Поэтому быстрее останавливающиеся протоны остаются в центре галактики, а электроны улетают на периферию. Получается, что центр галактики заряжен положительно, а окраина - отрицательно. Между ними возникает электрическая сила притяжения. Этим и можно объяснить эффект тёмной материи.

А тёмная энергия в таком случае объясняется потоками отрицательно заряженных частиц, которые вылетают за пределы галактик. Они расталкивают их.

Эта идея родилась, когда рассказали, что космические аппараты «Вояджеры» ускорились благодаря ионизации на краю Солнечной системы. Правда, потом это объяснили деятельностью внутренних ядерных реакторов. Но идея родилась.

Ура! КалТех подтвердил это для протопланетных дисков:

<https://lenta.ru/news/2022/07/07/disc/>

Правда, КалТех ещё учёл магнитное расталкивание противоположных токов. Протоны и электроны движутся в одну сторону, а заряды противоположные.

4. Механизм турбулентности

Ша С.В.

Зарождение турбулентности происходит в несколько этапов:

1- Появляется волнистость плотности потока. Передние частицы тормозятся сопротивлением или разгоняются притяжением неподвижной среды. Задние частицы потока налетают на заторможенные передние или начинают отставать от разогнанных передних и прилипают к последующим. Так однородный поток начинает волноваться.

2- Часть переднего потока или срединного с повышенной плотностью начинает сворачивать в сторону от основного потока. Это вызвано перепадом давления в струе и внешней среде.

3- Свернувшийся в сторону поток затягивает минимум плотности взволнованного основного потока. И он образует вихрь. Вихрь закручивается и отрывается в сторону от основного потока.

Это качественное описание механизма турбулентности подходит для всех случаев. Конкретная же математика зависит от вещества: будь то газ, жидкость, сверхтекучая жидкость или сверхпроводники.

Физики напрямую увидели электронные вихри

<https://nplus1.ru/news/2022/07/06/electron-vortices>

Всё подробно подтверждено в «Технике молодёжи» № 1 за 2022г.

Кстати, в выводе распределения Гиббса в «ОТФ — Общая Теория Физики» было упоминание, что решение уравнения при очень маленькой

альфе порождает распределение Гиббса. Только следует заметить, что всё-таки там проявляется волна при больших скоростях. Это тоже должно порождать турбулентность даже для идеальной среды.

5. Об эфире, Хиггсе и торсионных.

Ша С.В.

Об эфире.

Эфир хорош для объяснения независимости скорости света от источника, но совсем не подходит для описания независимости скорости света от приёмника. Поэтому никакого эфира нет.

А ещё, если есть эфир, то при образовании из него частиц нарушается Второй закон Термодинамики. Растёт порядок и уменьшается энтропия. Чего не должно быть.

Кроме того, если будете рассматривать эфир, то у вас получится, что никакого Большого Взрыва не было и Вселенная существовала вечно.

О поле Хиггса.

Поле Хиггса — это новое подобие эфира с уже эйнштейновскими свойствами. И хотя Хиггсон нашли, но скорее всего вездесущего скалярного поля Хиггса нет. Вместо него лучше искать причины внутри элементарных частиц, а не наделять этим свойством вакуум.

О торсионных теориях.

Они хороши в плоском разрезе, но совершенно не подходят для трёхмерных пространств. Они не создают круговых полей, что есть у электрического поля частиц. Кроме того, если среди нескольких торсионных один развернуть на 180 градусов, то его действие поменяется на противоположное, чего нет у элементарных частиц.

Таким образом, если торсион описывает электрический заряд, то он меняет знак заряда при повороте на 180 градусов. А если спиновый, то при повороте на 360 градусов спин возвращается на своё место, а должен переходить в противоположный. Только 2 полных оборота должны возвращать его на место.

6. Материя и Антиматерия. Хиггсон и Антихиггсон.

Ша С.В.

Лагранжиан Хиггса :

$$L_{higgs} = (D_\mu \varphi)^\dagger (D^\mu \varphi) + m \varphi^\dagger \varphi - \lambda (\varphi^\dagger \varphi)^2$$

где φ - поле Хиггса.

Поле Хиггса всегда присутствует в квадрате, а масса бозона Хиггса задаётся последними двумя членами. Поэтому можно было бы предположить, что масса Хиггсона может быть как положительной, так и отрицательная. Так можно ввести антиматерию.

1. Для положительной массы

Лагранжиан(m+) = Кинетическая энергия(m+) — Потенциальная(m+).

Полная энергия(m+) = Кинетическая энергия(m+) + Потенциальная(m+).

2. Для отрицательной же массы получается

Лагранжиан(m-) = Кинетическая энергия(m-) — Потенциальная(m-) =
= - Кинетическая энергия(m+) — Потенциальная(m+) =
= - Полная энергия(m+).

Поскольку у материи полная энергия сохраняется, то у антиматерии должен быть постоянный Лагранжиан. А потому никакого принципа наименьшего действия для антиматерии не существует. У неё нет определённой траектории. Все траектории для неё равноценны. Она что хочет, то и делает.

Полная энергия(m-) = Кинетическая энергия(m-) + Потенциальная(m-) =
= - Кинетическая энергия(m+) + Потенциальная(m+) =
= - Лагранжиан(m+).

То есть полная энергия антиматерии представляет собой минус Лагранжиан материи. То есть она должна быть экстремальной.

Таким образом антиматерия либо бешено разбегается, либо остаётся постоянно неподвижной.

Вывод: представленная гипотеза объясняет различие поведения материи и антиматерии. И объясняет, почему материя образовала Вселенную, а антиматерия «сгинула».

7. Создан ВЕЧНЫЙ двигатель!

Ша С.В.

Вечным двигателем является вся Вселенная! Без неё времени нет. Поэтому он вечный в прямом смысле этого слова.

Патентовать не буду! Пользуйтесь все, кому не лень!
Ха-ха-ха!

7.2. Невозможность Вечного Двигателя.

Ша С.В.

Вечный двигатель должен преобразовывать потенциальную энергию в кинетическую. Но любая потенциальная энергия в конечном счёте является кинетической. А кинетическая энергия не бесконечна. Поэтому вечного двигателя создать невозможно.

В природе нет потенциальной энергии. Это математический трюк. Но что-то же должно воздействовать как потенциальная энергия? Только материальное тело. А оно может воздействовать только кинетикой.

С другой стороны, если бы был возможен вечный двигатель, то вселенная давно бы перегрелась и погибла.

8. О свойствах частиц

Ша С.В.

8.1 Почему все электроны одинаковые?

И не только электроны, но и протоны, и нейтроны, и мюоны и т. д.

Наверняка, потому что они состоят из одинаковых субчастиц на более глубоком уровне. Например, из кварков. А те в свою очередь состоят из одинаковых ещё более мелких частиц.

Но всё это не объяснение. Бестолку объяснять одинаковость целого, через одинаковость его частей.

Скорее всего надо дойти до уровня, когда сама частица и её поле образуются одними и теми же компонентами (субчастицами). Вроде бы, эти субчастицы не обязаны быть все одинаковыми, но их взаимодействие должно приводить к формированию и частицы, и окружающего её поля. Они должны быть едины.

Дальше всё зависит от конкретного механизма. Или это будет обратная отрицательная связь, или обратная положительная связь, порождающая резонанс с нелинейными эффектами. При отрицательной обратной связи получаются очень большие потери, поэтому это вряд ли.

В общем, до тех уровней ещё следует добратся науке.

Науке ещё предстоит изучение не только структуры элементарных частиц, но и структуры поля.

Успехов Вам, друзья!

Похоже, что электроны образованы через механизм положительной обратной связи, а адроны — через отрицательной. (А может наоборот. Всё можно объяснить словами.) Поэтому по количеству структурных элементов они одинаковы (количество кварков и лептонов совпадает), только резко

различаются массами. Для положительной обратной связи надо меньше субчастиц и энергии.

Остаётся вопрос: почему заряды протонов и электронов по модулю совпадают? Это можно объяснить тем, что виртуальные фотоны рождаются при определённой геометрической кривизне поля, то есть на одинаковом расстоянии от центра частицы. Знак определяется направлением вращения субчастиц.

8.2 Почему все электроны движутся?

Все частицы движутся, но почему? Если они состоят из субчастиц, то почему не покоятся? Похоже потому, что субчастицы взаимодействуют сами с собой. Вылетит такая субчастица, сделает кружок, а через некоторое время возвращается и взаимодействует со своим следом. Это и порождает постоянное движение частиц.

9. Великая Теорема Ферма.

Ша С.В.

ВТФ имеет два нестандартных решения: 1 - когда одно из слагаемых 0, а 2 - когда есть члены с бесконечностью.

Чтобы доказать ВТФ, надо указать, как исключить эти два решения. Вот когда не на словах, а на деле они исключатся, тогда решение и найдётся.

Например, можно использовать торсионы и Псевдо-Евклидовы поля.

10. Дискретность пространства и/или времени.

Ша С.В.

Если дискретно только время, то можно так подобрать скорость и начальное положение, что в какой-то момент находишься перед стеной, а через дискретный промежуток будешь за стеной. Со стеной не столкнёшься. Надеюсь это понятно? Уточню, человек будет внутри стены, когда непрерывное время будет показывать дробную часть от минимального промежутка времени в дискретном времени. А поскольку время дискретно, то никакой дробной части у него нет. Следовательно и события столкновения со стенкой нет.

Так можно сквозь любую стену проходить. Это случай (со стенкой) для дискретного времени и непрерывного пространства

А если у Вас и пространство, и время дискретны; то тогда другой вопрос: как Вы представляете перескок на самом мелком шаге в течение самого мелкого промежутка времени?

Всё это ещё древние Греки обсуждали. Вспомните парадокс Ахиллеса и Черепахи. Именно по поводу дискретности он и был изобретён. Если мы живём в дискретном мире, то Ахиллес может и не догнать черепаху. Сумма членов геометрической прогрессии сокращения расстояния между Ахиллесом и Черепахой (в дискретном пространстве) расходится. Шаг-то не стремится к нулю, а ограничен снизу минимальным значением, большим нуля (ноль получается в непрерывном пространстве).

Теорема:

В дискретном пространстве-времени все расстояния и скорости равны 0 !!!

Доказательство:

В дискретном пространстве-времени существует минимальное расстояние (А) и мин. время (Т).

Рассмотрим парадокс Ахиллеса и Черепахи.

1) Пусть уже расстояние между Ахиллесом и Черепахой достигло А и время Т. И если любые расстояния неравны 0, то пока Ахиллес пробежит А за Т, Черепаха тоже преодолет А за Т. Не может же Черепаха ползти время, меньшее Т. Значит Ахиллес будет постоянно на расстоянии А за Т от Черепахи.

2) С другой стороны, всегда можно посчитать разницу скоростей Ахиллеса и Черепахи и получить время, когда Ахиллес обгонит Черепаху даже в дискретном случае.

1) и 2) противоречат друг-другу. Значит все расстояния равны 0, а следовательно и скорости равны 0.

Что и требовалось доказать!

Поэтому не бывает ни дискретного пространства, ни времени !!!

Повторяю упрощённый вариант теоремы.

1) Допустим дискретность пространства и времени.

2) Допустим, что там есть ненулевое расстояние и длительность.

3) Уменьшаем им до тех пор, пока они не станут меньше шага дискретности.

4) А дальше получается:

4.1) Либо разность расстояния и времени равна шагу дискретности и Ахиллес никогда не догонит Черепаху, что не так!

4.2) За шаг дискретности Ахиллес и Черепаха вообще не двигаются. Значит в дискретном пространстве и времени ничего не двигается.

11. Парадокс Гиббса.

Ша С.В.

«Обычно выход из тупика там же, где и вход»
народная мудрость :)

Описание парадокса в Википедии:

https://ru.wikipedia.org/wiki/Парадокс_Гиббса

Энтропия идеального газа выражается формулой:

$$S = N C_V \ln(T) + k N \ln\left(\frac{V}{N}\right) \quad (1),$$

где

S – энтропия,

N — количество частиц,

C_V - теплоёмкость при постоянном объёме,

T – температура,

k — постоянная Больцмана,

V – объём.

Рассматривают два одинаковых объёма газов с одинаковыми T и N , между которыми перегородка. Перегородку убирают. В первом случае смешивают два одинаковых газа; во втором - два почти не отличающихся различных газа. Получаются энтропии с разницей в $2kN \ln(2)$ (2) .

В экспериментах никакой разницы нет!

Выход из этого тупика будем искать там же, где и вход. А именно, в формуле (1).

Заметим, что длина свободного пробега частиц равна:

$$L = \frac{1}{\sqrt{2} \sigma \frac{N}{V}} \quad (3),$$

где

L — длина свободного пробега частиц,

σ — площадь поперечного сечения одной частицы.

Тогда формула (1) преобразуется к виду:

$$S = N C_V \ln(T) + k N \ln(\sqrt{2} \sigma L) \quad (4).$$

Площадь поперечного сечения (σ) почти равна у похожих частиц. А длина свободного пробега (L) задаётся как столкновениями одинаковых, так и разных частиц, поэтому при одинаковых количествах всех частиц и одинаковых занимаемых объёмах не изменяется. Следовательно и энтропии этих газов ведут себя одинаково.

БОЛЬШЕ ПАРАДОКСА ГИББСА НЕТ !

Проверить полученную формулу можно так:

сделать при постоянном объёме расстояние между верхними и нижними стенками сосудов меньше длины пробега, тогда у Гиббса и Квантовой механики ничего не изменится, а по моей формуле упадёт температура, так как энтропия не изменится, второе слагаемое ($k N \ln(\sqrt{2} \sigma L)$) увеличится из-за того, что σ станет равной полной площади верхней или нижней поверхности сосуда; значит первое ($N C_v \ln(T)$) уменьшится. Так, кстати, и делают при охлаждении газов. Их прогоняют через длинные и тонкие поры.

12. Проблемы Теории Информации с парадоксом Гиббса.

Ша С.В.

Наличие парадокса Гиббса в Термодинамике, автоматически переносит этот парадокс в Теорию Информации (ТИ) поскольку формула информации — это взятый с противоположным знаком второй член энтропии в Термодинамике.

Энтропия идеального газа выражается формулой:

$$S = N C_v \ln(T) + k N \ln\left(\frac{V}{N}\right),$$

где

S – энтропия,

N — количество частиц,

C_v - теплоёмкость при постоянном объёме,

T – температура,

k — постоянная Больцмана,

V – объём.

Объясняю популярно.

1. Энтропия = -Информация.

2. Так как в формуле Энтропии есть парадокс Гиббса, то он есть и у Информации.

3. Эксперимент показывает, что парадокса Гиббса у Энтропии нет.

4. А у Тупой Теории Информации он остаётся.
 5. Поэтому Энтропия НЕ равна -Информации, что противоречит пункту 1.
 6. Следовательно Теория Информации - сплошная тупость.
- Что и следовало доказать!

Следовательно, либо надо добавлять в формулу Теории Информации член, как добавил Гиббс для объяснения своего парадокса. Он учёл взаимозаменяемость одинаковых частиц (тоже делают в квантовой механике), что нарушит понятие информации и информация сможет увеличиваться или уменьшаться; либо, вообще, признать Теорию Информации приближённой наукой.

Ещё у Теории Информации проблемы с законом диалектики «о переходе количества в качество».

13. Тёмная материя.

Ша С.В.

Недавно на БАКе почти открыли частицу в 750 ГэВ. Дошли до 3-сигма (необходимо 5-сигма). Но потом на тех энергиях встречных пучков протонов опыты прекратили и начали проверять на больших энергиях, и частицу не подтвердили.

А вдруг эта частица регистрируется только на первоначальных энергиях? Не зря же темная материя такая неуловимая.

С этой частицей многое бы объяснилось. В частности масса темной материи примерно в 6 раз больше обычной и масса частицы 750 ГэВ в 6 раз больше бозона Хиггса 125 ГэВ.

Вот бы вернуться на старые энергии и набрать более полную статистику!

14. Солитон.

Ша С.В.

Солитоны были обнаружены на канале в Англии. Когда катер быстро останавливался, от него отрывался одинокий гребень и долго плыл по воде.

Подобные явления называли Солитонами и пытались описать дифференциальными уравнениями с дифференциалами 1-й и 0-й степени. Что-то объяснялось, а что-то нет.

Порассуждаем логически.

Существенно ли то, что Солитон плыл по каналу? Вполне вероятно, что от Солитона разбегаются по воде какие-то звуковые волны. Затем они отражаются от стенок канала и таким образом часть волн попадает на сам Солитон.

Это можно описать, как интеграл таких волн. Получается дифференциальное уравнение большей степени. А у таких уравнений появляется резонанс. Который, скорее всего, и объясняет Солитон.

Если Шаровая Молния имеет природу Солитона, то взаимодействие с внешними объектами через волны в атмосфере, объясняет их прилипание к столбам и деревьям, их параллельное движение вдоль электрических кабелей и транспорта, и многое другое.

15. Высокотемпературная сверхпроводимость.

Ша С.В.

Высокотемпературная сверхпроводимость была обнаружена в керамике. В ней есть прослойки, проводящие ток. При высоких температурах, из-за разных коэффициентов расширения основного вещества и прослойки, в самой прослойке создаётся большое давление. А чем выше давление, тем при более высоких температурах получается сверхпроводимость.

А ещё лучше, чтобы сверхпроводящий ток сам вызывал перепад давления между прослойкой и основным веществом. Получился бы специфичный «Лазер сверхпроводимости».

(Оказывается, что с ростом давления растёт критическая температура сверхпроводимости, известный факт. А я думал, что это неизвестно.

<https://nkj.ru/open/42373/>)

16. Чёрные дыры должны выбрасывать внутреннюю материю.

Ша С.В.

В центре галактики — чёрная дыра. Масса этой ЧД намного меньше массы галактики. Из центральной ЧД исходят рукава звёзд. Обычно по 2 из полюсов ЧД. Если бы звёзды образовывались в этих рукавах, которые в свою очередь были бы разогнанными остатками притянутой ЧД материи, то галактики были бы намного легче центральных ЧД.

Поэтому ЧД должны выбрасывать из себя на полюсах внутреннюю материю. Эта внутренняя материя, похоже, состоит из более мелких

элементарных частиц, чем сейчас известно. Шаровые же галактики, возможно, следствие взрывов центральных ЧД.

17. Время, Пространство, Материя.

Ша С.В.

Время - это то, что отделяет и объединяет причину и следствие.

Причина раньше, Следствие позже.

Так вот! При этом должно работать не только в одну сторону, а так, чтобы по Следствию можно было найти Причину и Погрешность случайных событий.

Можно было бы к математике переходить, но в математике только логика соприкасается с Причинами и Следствиями. В самой же логике один нюанс: там из Лжи может следовать как Ложь, так и Правда. Пока непонятно как с этим быть. Надо разработать другой раздел формальной Логике (раздел математики), а потом это облачить в формулы.

Сила такого определения в Математичности!

Обоснование однонаправленности времени обусловлена именно Причиной-следствием. Многие делают это через неубывание энтропии, но это косвенно. 2-й Закон Термодинамики получается из уравнения ОТФ

(распределение Гиббса) $\frac{\partial f}{\partial |\vec{v}|} \cdot \frac{3}{|\vec{v}|} + \alpha f = 0$.

Причина там $f(\alpha_1) + f(\alpha_2)$,

а Следствие $2f\left(\frac{\alpha_1 + \alpha_2}{2}\right)$.

Где α_i обратно пропорциональна температуре и ведёт себя правильно, когда при взаимодействии горячее может только охлаждаться, а холодное только нагреваться. Но это статистическое правило, как и сама температура.

Многие рассматривают Время как Пространство, как 4-ю ось, но это опровергается случаем, когда в одной точке два тела с разными скоростями. Время в этой точке будет течь по-разному для разных тел. А посему нельзя рассматривать Время как Пространство или как ось.

Пространство - это то, что отделяет и объединяет два объекта.

Материя - это то, что отделяется и объединяется Пространством и Временем. Всё зависит от того, что брать за первопричины.

Более точных определений я пока дать не могу. :-)

18. Тёмная материя и линзирование при столкновении галактик (по Эйнштейну).

Ша С.В.

1) Гравитация получается от неодинаковости силы взаимодействия Эл-Магн полей при $++$ и $+ -$. См. «Поля и частицы». Но для этого надо, чтобы эл-магн поля от $++$ и $+ -$ не гасили друг-друга, а существовали одновременно.

2) При столкновении галактик это Эл-Магн поле вылетает по инерции за галактики и видно в виде Линз Эйнштейна.

Никакая это не Тёмная Материя.

19. Большой Взрыв.

Ша С.В.

Похоже его не было. Вселенная сжималась в Точку, но недоходя повернула обратно. Поэтому никакой Гипер-Инфляции не было. Все эти Взрывы и Схлопывания приводят к очень большой потере материи. Этого не должно быть.

Только человек способен преодолеть скорость света, никакая неживая материя не может.

20. Хаос = Реальность — Информация.

Ша С.В.

В целом теле есть и порядок (информация) и хаос. Это можно записать как:

Хаос есть Реальность без Информации о системе.

21. Рождение ВСЕГО.

Ша С.В.

Для рождения Всего есть 2 пути.

1й) основа всего пространство и оно порождает материю.

Либо 2й) основа всего материя и оно породило пространство.

Для меня очевиднее 1й вариант. Значит Материя - это искривление пространства. Дальше путей много, но очевидный, что искривление вызвано

временем. Больше нечем. А значит, что пространство неоднородно. И движение неоднородного пространства рождает искривление, а следовательно, материю.

22. Парадокс Лжеца порождает топологию границ.

Ша С.В.

«Все критяне — лжецы», - сказал критянин.

Это парадокс. Суть $A = \sim A$.

Его долго опровергали. А это негативное действие. Лучше заставить его породить что-то полезное. Тогда это будет позитив.

Попытаемся! Пусть A — это область правды, а граница его не совсем правда. И $\sim A$ — это другая область, область лжи, с границей не совсем лжи. Тогда $A = \sim A$ порождает саму эту границу. Это довольно-таки топологично!

Подходы к парадоксу Лжеца могут обосновать и нечёткую логику, но там весь математический аппарат сводится к теории вероятности. А тут к топологии. Да ещё и выделяет границу объектов! Ура!

Алгоритм для выделения границы:

- 1) присваиваем точкам 1, где Правда; -1, где Ложь; остальным 0.
 - 2) каждой точке присваиваем среднее от соседних точек. Где получается не -1 и не 1, присваиваем 0.
 - 3) по правилу $A = \sim A$ выделяем границу. То есть точки с 0.
- Вот и всё!

А можно поступить неизоморфно и присвоить 0 Правде и Лжи, а 1 неопределённым. Тогда $A = \sim A$ выделит все определённые значения.

23. Объёмная фотография (сам сфоткал).

Ша С.В.

Ну как вам? И никаких ухищрений.



24. Нужность СТО Эйнштейна.

Ша С.В.

Показал нужность СТО. Меня даже «Лучом света в тёмном царстве» назвали.

Серёга
Экс-Участник

Re: ОТО - Общая Теория Физики
Ответ #55 - 07.09.21 :: 13:31:06

Выделить & Цитировать Цитировать

Крюков, успокойся! СТО всем нужна. А твоё опровержение никому.

Ты же пойми простую вещь. Если бы не было ограничения по скорости света, любая катастрофа во Вселенной моментально бы нас накрывала бы. И только эта ограниченность в скорости нас бережёт.

Всё в СТО верно. Формулы-то там до А.Эйнштейна открыли. И решили, что все они - свойство эфира. Но эфир получался противоречивым. Поэтому его с радостью откинули все.

« Последняя редакция: 07.09.21 :: 19:16:02 от Н/Д »

IP записан

Наверх

SP
Ветеран форума

Re: ОТО - Общая Теория Физики
Ответ #56 - 07.09.21 :: 17:10:07

Выделить & Цитировать Цитировать

SP
Ветеран форума
☆☆☆
Вне Форума
участник форума
Сообщений: 3821

Re: ОТО - Общая Теория Физики
Ответ #56 - 07.09.21 :: 17:10:07

Выделить & Цитировать Цитировать

Цитата:

Крюков, успокойся! СТО всем нужна. А твоё опровержение никому.

Ты же пойми простую вещь. Если бы не было ограничения по скорости света, любая катастрофа во Вселенной моментально бы нас накрывала бы. И только эта ограниченность в скорости нас бережёт.

Всё в СТО верно. Формулы-то там до А.Эйнштейна открыли. И решили, что все они - свойство эфира. Но эфир получался противоречивым. Поэтому его с радостью откинули все.

вот лучь света в тёмном царстве!

(СТО подтверждена гоняниями СТОПИЦОТ ускоренных частиц на тысячах ускорителей

)

25. Термоядерные электростанции.

Ша С.В.

Российские физики уплотнили плазменный сгусток в 1,5 раза, а вылет частиц уменьшили в 10 раз. Это они вокруг плазмоида организовали винтовое магнитное поле. Вот статья:

<https://nplus1.ru/news/2023/02/04/SMOLA>

Надо продолжать! Для этого внутри сгустка организовать струю нейтронов и протонов в обратном магнитному полю направлении.

Получится своеобразный торсион. Это закроет «пробкой» потерю частиц, а с другой стороны, обеспечит отвод полученного тепла.

26. Постоянная Тонкой Структуры.

Ша С.В.

Александр Рыбников взял с потолка функцию $\int e^{-x^2} dx$ и получил ПТС, сравнив первые экстремумы. Молодец. В функции опущены коэффициенты.

http://www.sciteclibrary.ru/yabb26/Attachments/S_S_S_R_002.pdf

А у меня получилась функция e^{-v^2} . Тоже можно поиграться и получить ПТС. Только я не брал функцию с потолка, а получил в «ОТФ — Общая Теория Физики».

27. Диполь должен излучать вдоль оси электромагнитные волны. Возможно продольные.

Ша С.В.

Александр Рыбников утверждает, что диполь излучает ЭМ волны вдоль оси, и что никто не может этого описать. А что тут описывать. Я нашёл 3 случая:

1) Центр масс диполя неподвижен, а заряды колеблются вдоль оси в противофазе. Плечо диполя переменное. Это порождает ЭМ излучение.

2) Плечо диполя постоянно, и весь диполь колеблется вдоль оси. Это тоже порождает ЭМ излучение.

3) Плечо диполя постоянно, а заряды вращаются в противоположные стороны.

Возможно даже, что эти излучения продольные. А так же возможно, что на большом расстоянии они очень быстро убывают.

Народ поддержал:

<http://www.sciteclibrary.ru/cgi-bin/yabb2/YaBB.pl?num=1677411560>

Михаил Анатольевич
Частый участник форума
☆☆☆
Вне Форума

Сообщений: 344

Re: Продольные радиоволны
Ответ #12 - 29.06.23 :: 20:00:05

Vallav писал(а) 27.06.23 :: 16:55:21:

Вдоль оси? Что за параметры у него, которые сосредоточены?

Берём диполь, да непростой. Это диэлектрическая палка, а на концах куски металла. Расстояние между кусками металла аккуратно равно полволны в воде... Подаём сигнал от передатчика... Наблюдаем излучение вдоль оси диполя.

Такие антенны были нами применены в экспериментах 2017-2018 годов. В качестве электродов применялись металлические пластины. Это была медь, алюминий, цинкованное железо. По обстоятельствам. Работали на частоте 27 мегагерц. Наблюдалась ясно выраженная диаграмма направленности. Вдоль оси сигнал больше, а поперёк оси меньше.

Как работает такая антенна описано в работах ВАА.
По результатам работ был выпущен отчёт Рогатка-2017.

« Последняя редакция: 29.06.23 :: 20:19:26 от Михаил Анатольевич »

Наверх IP записан

28. Внутри Солнца должна быть планета.

Ша С.В.

Похоже, внутри Солнца есть планета ("Икар"). Приближаясь к поверхности Солнца она концентрирует на себе магнитные поля. И так образуются тёмные пятна на Солнце.

А чтобы период активности пятен соответствовал периодам вращения Юпитера и Сатурна, внутренних планет должно быть несколько. Когда Юпитер и Сатурн находятся на одной прямой с Солнцем, внутренние планеты сбегаются, а когда Юпитер и Сатурн не на одной оси с Солнцем, внутренние планеты разбегаются.

Похоже, что и пятно на Юпитере можно объяснить внутренним спутником Юпитера.

29. Обратная матрица.

Ша С.В. (осень 1981г.)

A – матрица. E – единичная матрица. R и C – набор матриц работы со строками и со столбцами. Тогда есть 3 алгоритма получения обратной матрицы к A .

1) Если $RA=E$, то $RE=RAA^{-1}=A^{-1}$.

2) Если $AC=E$, то $EC=A^{-1}AC=A^{-1}$.

3) Если $RAC=E$, то $A=R^{-1}EC^{-1}$, и следовательно, $A^{-1}=CER=ECR$.

Но мы обычно решаем $AX=B$ как $X=A^{-1}B=(EC)(RB)$, и не надо запоминать R .

30. Новая наука «Причинно - Следственных связей».

Ша С.В. (03.10.2023)

- То, что участвует в Причине и только то меняет свои (однотипные) характеристики в Следствии.

Характеристики меняются по следующим Правилам:

Правила (аксиомы) причины и следствия:

- 1) Из причины-правды всегда следует следствие-правда.
- 2) Если из причины-правды формально следует ложное высказывание, то его надо преобразовать в правдивое.
- 3) Из причины-лжи ничего не следует.

30.2. Проверим на парадоксе лжеца.

Проверим на парадоксе лжеца.

Критянин заявил, что все критяне - лжецы. Примем это за правду.

Из неё по 1) следует, что и этот критянин лжец. Примем это за правду.

А из этого следует, что выражение "все критяне - лжецы" само ложь. По 2) надо заменить на правду. Получим "не все критяне лжецы" или "критяне не всегда лгут". Это правда.

Это решает парадокс лжеца.

Этот парадокс порождает из причин и следствий некоторую обратную связь, которая меняет причину. Как в механике или радиоэлектронике.

31. Горячее охлаждается в холодильнике быстрее, чем прохладное.

Ша С.В.

Горячее сильнее нагревает воздух в холодильнике, пока не закрыта дверка. По закрытию дверки и охлаждению воздуха, образуется более глубокий вакуум. А чем сильнее вакуум, тем быстрее испаряются жидкости, а это быстро охлаждает продукты. Поэтому горячие продукты быстрее охлаждаются, чем прохладные.

Всё должно объясняться работой автоматики холодильника.

32. Светящийся поезд и тёмный туннель-парадокс ли это Специальной Теории Относительности?

Ша С.В.

Часто приводят пример поезда и туннеля, когда поезд движется и укорачивается, то заходит ПОЛНОСТЬЮ в туннель, а в СО поезда, укорачивается туннель, и поезд полностью не заходит.

Все знают, что это следствие неодновременности событий в началах и концах поезда и туннеля.

А если взять и на постоянно включить свет во всём поезде? Рассуждения совершенно другие. Всё будет зависеть от наблюдателя. Поставим наблюдателя так, чтобы расстояния до начал и концов поезда и туннеля были одинаковыми при прохождении поезда по туннелю. Свет горит постоянно.

Тогда в СО поезда свет будет виден всегда, а в СО туннеля будет момент, когда света не будет.

Это совершенно разные события (есть свет и света нет)... Парадокс какой-то.

На самом деле, во всех ИСО будет затемнение. Даже в случае двух наблюдателей, одного неподвижного в ИСО туннеля, а другого в ИСО поезда, и имеющих общую точку столкновения, в которой пропадает свет.

Это не парадокс.

33. Пространство, материя, эфир и Принцип Относительности Галилея.

Ша С.В.

Утверждают, что для задания Пространства надо установить в нём материальные точки отсчёта, но тогда можно будет установить по ним движется одно тело, относительно другого или наоборот, а это противоречит Принципу Отн. Галилея. А посему Пространство существует отдельно от материи. Ведь всегда можно определить прикрепена ли материальная точка к точке Пространства. Так же и с эфиром можно установить движется или нет. Потому, опровергая это, ПО Галилея задаёт Принципы Пространства и Материи, и отвергает эфир.

34. Логика.

Ша С.В.

Математическая Логика строится на основе теории Множеств. Мы берём условие и считаем Истинными те элементы, которые удовлетворяют этому условию, а не удовлетворяющие считаем Ложными. А, ведь, на самом деле это не так. Истинные с одной стороны те, которые удовлетворяют, и Истинные те, которые не удовлетворяют (они просто НЕ удовлетворяют, и им условно присваивают значение Ложных). Дальше, что бы использовать эту «Логика на теории Множеств», присваивают Истине 1, а Лжи -1.

$1*1=1$, $1*(-1)=(-1)$, $(-1)*1=(-1)$ и $(-1)*(-1)=1$.

А ведь Истина может существовать сама по себе, а Ложь только паразитировать на Истине. Сама по себе Ложь существовать не может! Потому и не получается, что противоположность Лжи есть Истина. Надо бы при умножении ввести: Истина 1, а Ложь 0.

Тогда: $1*1=1$, $1*0=0$, $0*1=0$ и $0*0=0$. Так будет точнее.

(Мысль про то, что Истина существует сама по себе, а Ложь только паразитирует на Истине, я услышал в фильме Аиды Манасаровой, 1974, «Ищу мою судьбу».)

В этом случае легко решается парадокс «Лжеца».

И ещё это объясняет правомерность использования доказательства теорем «от противного».

35. Сдвиг фазы у индуктивности и ёмкости.

Ша С.В.

Причина - это напряжение, ток — следствие. Это для всех приборов. Поэтому сдвиг фазы должен быть положительным.

У ёмкости сдвиг тока относительно напряжения $-\frac{\pi}{2}$.

А для индуктивности считается $\frac{\pi}{2}$.

Так ли это?

Похоже у ёмкости $\frac{3\pi}{2}$.

Иногда важно учитывать это запаздывание.

36. Различные пропорции в физике.

Ша С.В.

1:4 — это пропорция открытая и объяснённая Менделем в генетике. Бралась 2 разных элемента. В первом поколении они просто смешивались. А во втором появлялась пропорция 1:4. Подробнее: берём АА и ББ гены. Они объединяются в первом поколении АБ и БА. А вот во втором получается АА, АБ, БА и ББ. А — доминирующий признак. Если он есть, то наследуется он, а Б наследуется только при ББ. Так получается 1 (ББ) к 4 (общему числу вариантов: АА, АБ, БА и ББ).

Позже, подобным образом Гамов объяснил пропорцию первоначального водорода к гелию 1:3 или 1:4 ($4=1+3$). Механизм тот же.

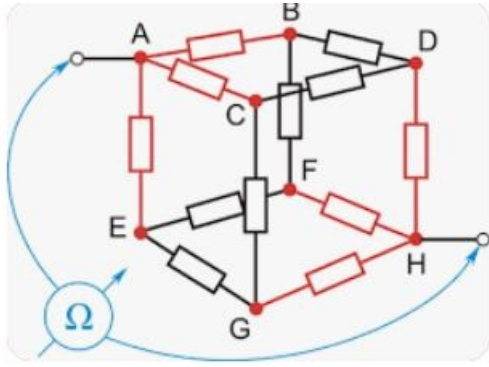
1:6 появляется в термодинамике при объяснении давления через кинетическую теорию газов. Там молекулы могут двигаться в 3 измерениях и в 2 направлениях в каждом измерении. $3*2=6$. Так при расчёте давления получается коэффициент 1:6.

В пропорции материи к тёмной материи тоже получается 1:6. Наверняка, это тоже связано с трёхмерностью пространства. Плюс (точнее умножить) два противоположных направления на каждое измерение.

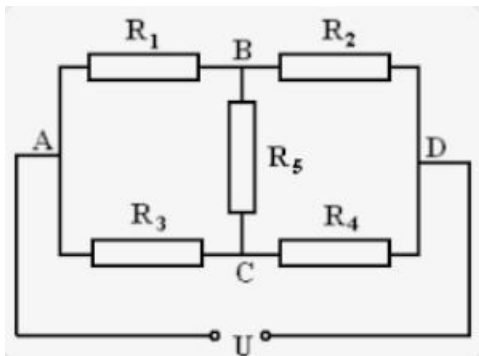
37. Электрический мост.

Ша С.В.

Рассмотрим электрический куб с одинаковыми сопротивлениями:



Его общее сопротивление можно вычислить и без правил Кирхгофа и учёта симметрии. Расставьте потенциалы в вершинах и решите систему уравнений. У Вас получится.



Сначала надо определиться: как запускается ток?

Что идёт впереди: Напряжение или Ток?

Я считаю, что вначале возникает Напряжение, как наклон русла у реки. А уже потом по «наклону» бежит электрический ток (электроны и протоны).

Затем надо рассмотреть как бежит ручеёк по развилке русел. Маленький ручеёк выбирает произвольно одно из русел и так бежит, пока не станет полноводным. Тогда начинает бежать и по остальным руслам.

Рассмотрим симметричный мост без правил Кирхгофа или учёта симметрии. Получается 5 неизвестных и 3 уравнения.

Обозначим разности напряжений по элементам, U_1, U_2, U_3, U_4, U_5 .

Есть 5 неизвестных и 3 уравнения:

$$U_1 + U_2 = u$$

$$U_3 + U_4 = u$$

$$U_1 + U_5 + U_4 = u$$

$$U_3 - U_5 + U_2 = u \text{ (лишнее)}$$

Система не имеет решения.

Болезне того, при учёте симметрии возможны 2 варианта: 1) когда замкнуть вместо R_5 и 2) разорвать вместо R_5 . А это означает, что при подаче

напряжения должно бабахнуть, достаточно только очень точно изготовить сопротивления. Через любое центральное сопротивление пойдёт любой ток, но в течение очень короткого времени. Емкостей и индуктивностей нет, а поэтому время импульса может быть очень коротким.

Частица состоит из ядра и поля. Когда на схему подаётся напряжение, первым делом со скоростью света подстраивается поле, а уже потом начинают двигаться ядра. Вот и получается, что сначала выстраивается напряжение, а под него подгоняется ток. Только в самом начале ток это не привычный нам ток. Он может возникать и кусочками самопроизвольно и внутри схемы, а уже потом выравнивается по всей схеме.

Вот и получается в случае с мостом, что вначале поле частиц выстраивает первоначальное напряжение без тока. А это напряжение не имеет решения. Тут надо применять другие методы. Один из них, что решению соответствует два состояния схемы: с перемычкой, вместо внутреннего сопротивления, и без.

Тут надо проводить эксперимент. Я считаю, что бабахнет.

38. При потеплении в квартире люди мёрзнут.

Ша С.В.

В квартире теплеет, а мы мёрзнем. Я вчера понял почему: при нагревании в квартире повышается влажность, а влага отбирает больше тепла. Влага-то прохладная и более теплопроводная. Да и при испарении из пара отбирается часть энергии (энергия испарения - это мы в школе проходили).

39. Парадокс близнецов в СТО и ОТО.

Ша С.В.

Рассмотрим парадокс близнецов. Оба близнеца покоятся в космическом пространстве, где нет гравитации. Один остаётся, а второй улетает и возвращается.

Второй сначала разгоняется за конечное время, потом летит сколько хочет с постоянной скоростью, затем разворачивается (с ускорением) за конечное время, летит обратно и тормозится конечное время у первого.

В СТО парадокс близнецов есть. Рассмотрим ОТО.

В ОТО время всех ускорений ограничено, потому и дефект при ускорении — ограничен. А время полёта с постоянной скоростью любое. Поэтому всегда можно выбрать такое время полёта с постоянной скоростью, что его дефект времени будет больше дефекта времени при ускорении. Это

действует, что в системе покоящегося близнеца, что летающего. Поэтому и в ОТО парадокс близнецов имеет место.

ИИ (GPTGo.ai) ответил:

Да, парадокс близнецов встречается как в Специальной Теории Относительности (СТО), так и в Общей Теории Относительности (ОТО). В СТО, как и в ОТО, время процессов перемещения и ускорения ограничено, что оказывает влияние на течение времени для каждого из близнецов в разных условиях движения. Когда один близнец остается в состоянии покоя, а другой отправляется в путешествие, различия в течение времени возникают из-за изменения скоростей и ускорений. Таким образом, парадокс близнецов остается актуальным как в СТО, так и в ОТО.

Мой ответ (Ша С.В.):

В парадоксе близнецов важным моментом является смена скорости движения на противоположную. Эта смена вносит существенный вклад, зависящий от полного времени движения. Член $-vx/c^2$ в преобразованиях Лоренца. Этим объясняется парадокс.

1. В системе покоящегося близнеца, у летящего замедление времени:

$$\Delta t' = \Delta t \sqrt{1 - \frac{v^2}{c^2}}$$

А переход от v к $-v$ в инерциальной системе отсчёта покоящегося близнеца в члене $-vx/c^2$ антисимметричен, а потому интеграл этого члена равен нулю.

2. В системе летящего близнеца, у покоящегося ещё добавляется скачок времени на разворот, когда скорость меняет направление. Система летящего неинерциальная, а посему можно как в классической механике при переходе к круговым движениям вводят центробежную силу, которой нет, это сила инерции, так же и в точке, где меняется скорость, как бы перенести координату x в координату $-x$. Это задаст скачок во времени. Подробнее, мы переходим от vx к $(-v)x$, а ведь это тоже самое, что перейти к $v(-x)$. Введя такой скачок координат, мы сохраняем инерциальность.

$$\Delta t = \Delta t' \sqrt{1 - \frac{v^2}{c^2}} + \frac{\Delta t' \frac{v^2}{c^2}}{\sqrt{1 - \frac{v^2}{c^2}}} = \frac{\Delta t'}{\sqrt{1 - \frac{v^2}{c^2}}}$$

Этим и решается парадокс близнецов. Летавший брат всегда будет моложе.

40. Течение времени в обратную сторону и превышение скорости света.

Ша С.В.

У частицы всегда есть поле. При определённом воздействии гасится та часть поля, куда достигает воздействие при $\Delta t > 0$, а остаётся поле, где воздействие не достаёт и с условно $\Delta t < 0$. Так же и гасится поле с воздействием $v < c$, а остаётся с $v > c$.